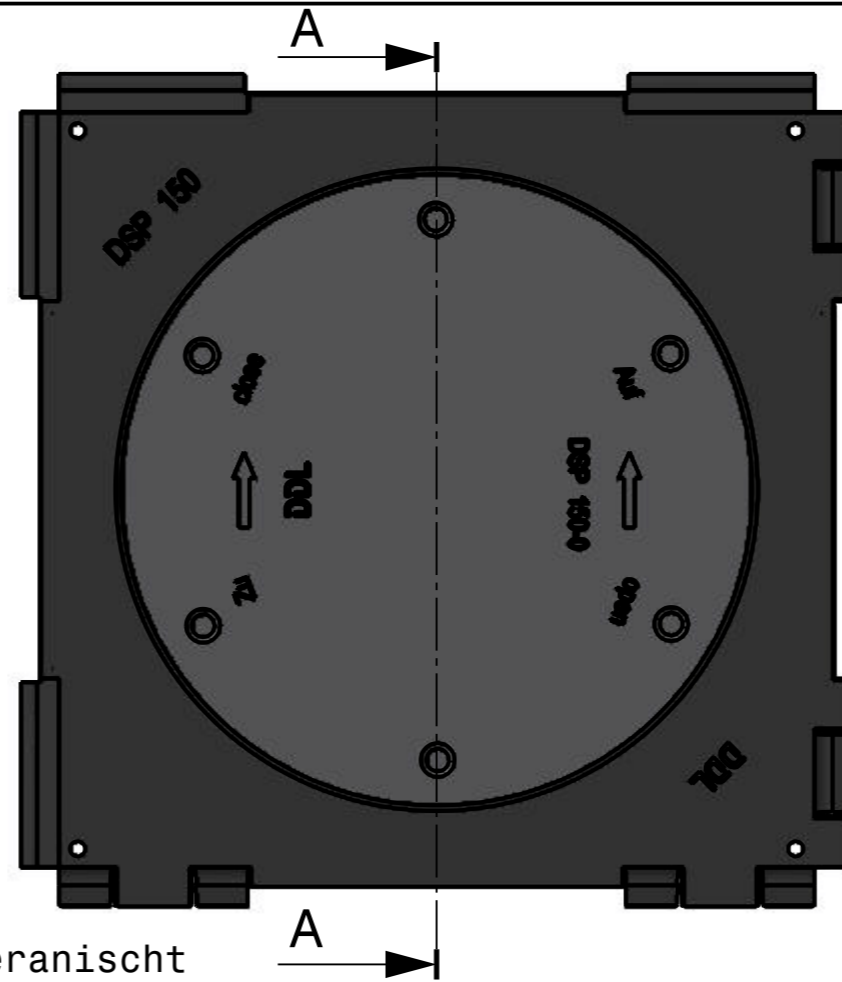
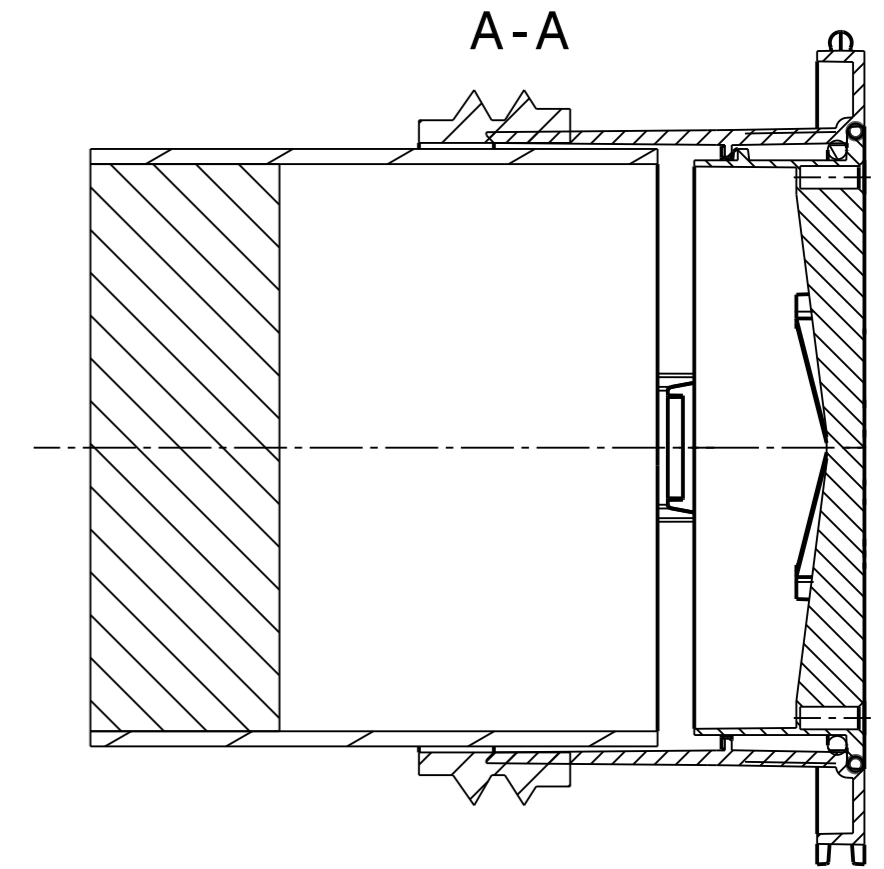


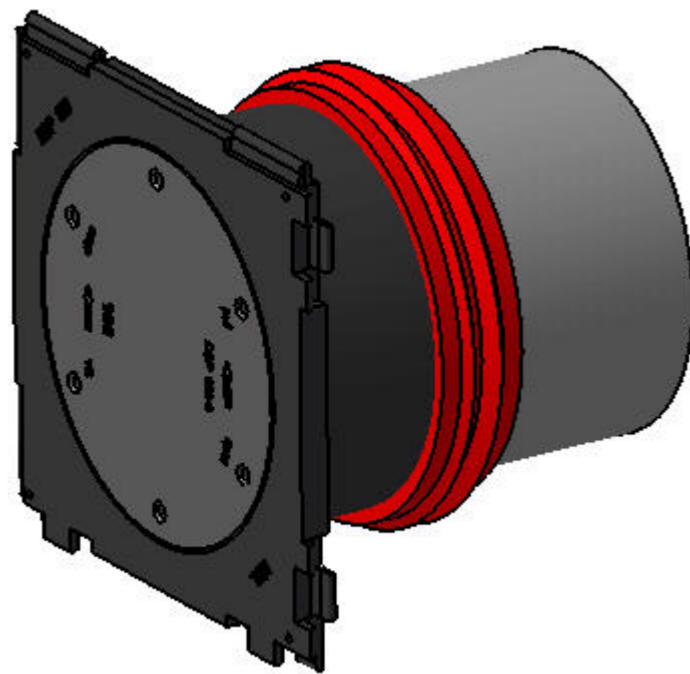
Seitenansicht rechts
Maßstab 1:2



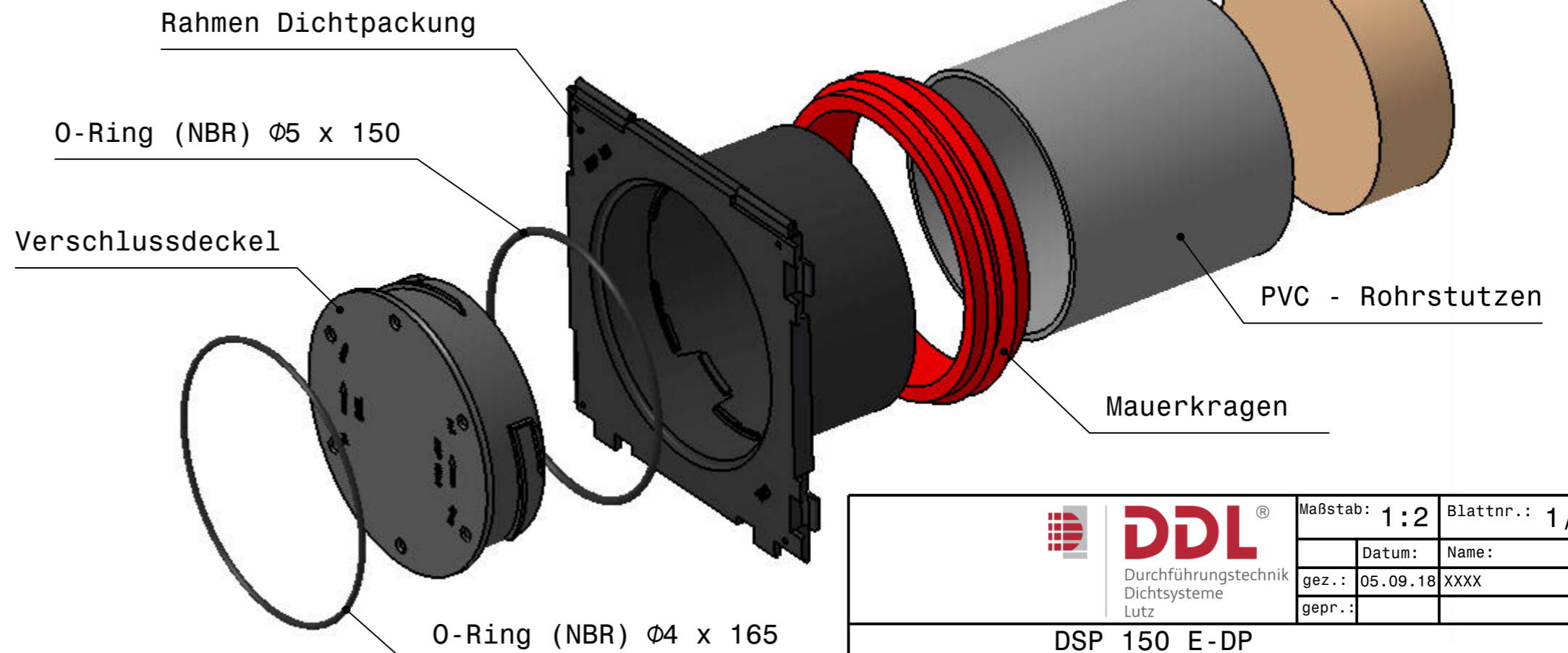
Vorderansicht
Maßstab 1:2



Styropor-Zylinder



Isometrische Ansicht



 DDL [®] Durchführungstechnik Dichtsysteme Lutz	Maßstab: 1:2	Blattnr.: 1/1
	Datum:	Name:
	gez.: 05.09.18	XXXX
	gepr.:	
DSP 150 E-DP Einfach - Dichtpackung		
Einfache Dichtpackung Verschlussdeckel, Rohrstützen und Styropor-Zylinder		A3